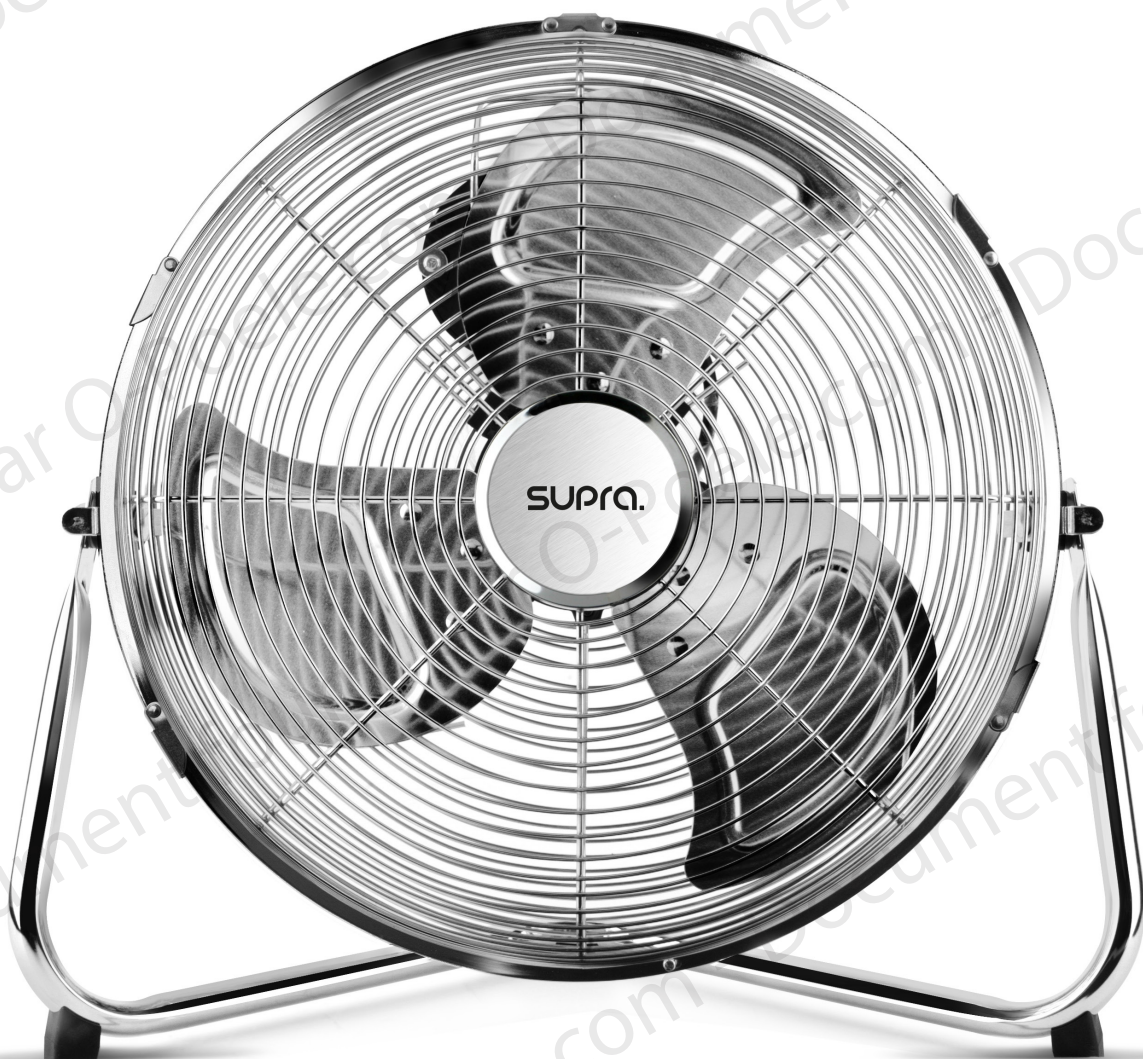


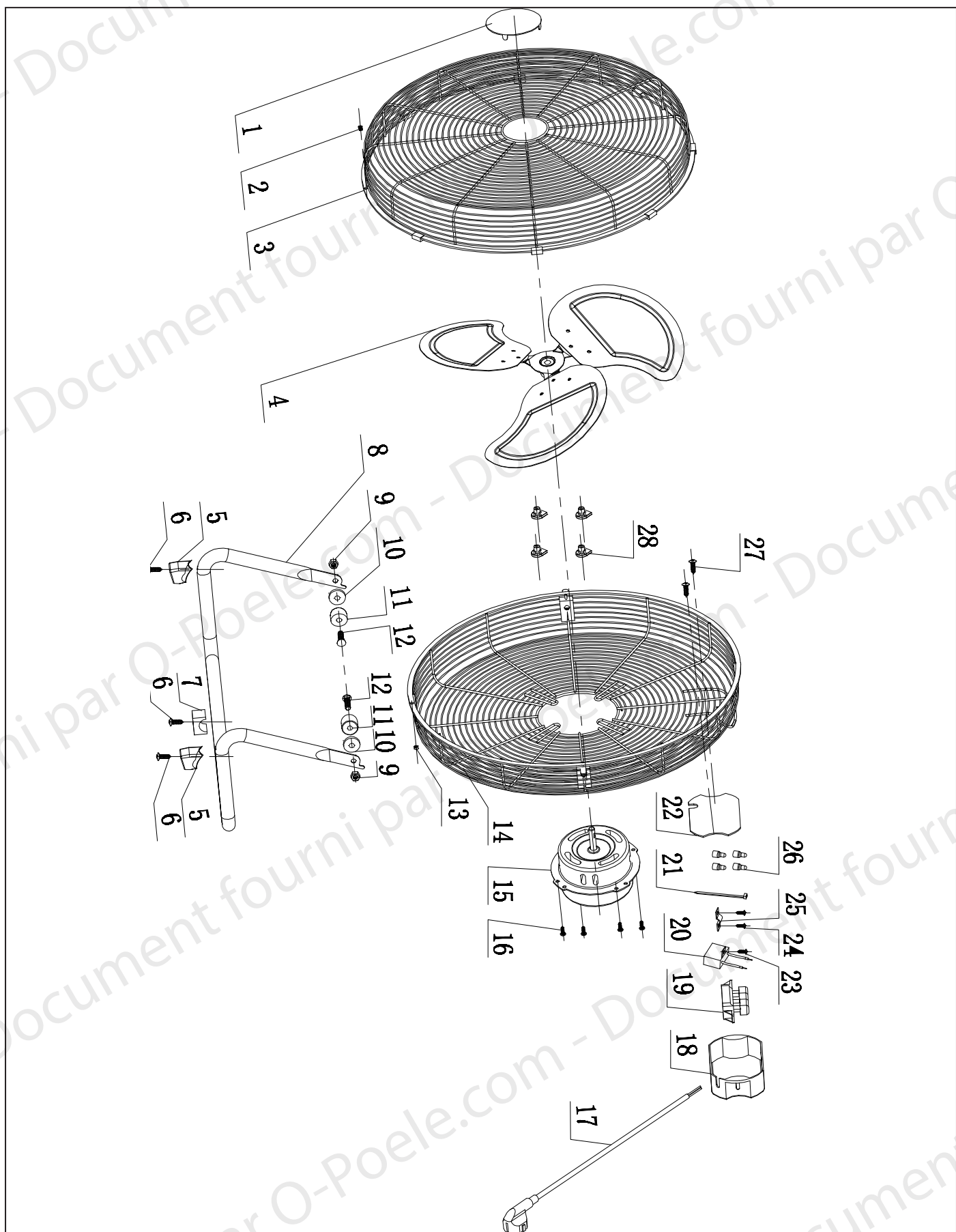
SUPRA.

AIR CIRCULATOR SUPRA CALISTA
Code FR9010250B
8BL

Service après vente

Brasseur d'Air SUPRA **CALISTA**







AIR CIRCULATOR SUPRA CALISTA
Code FR9010250B
8BL

Code

N°	CODE	LA DESCRIPTION	UNITÉ
1 + 2 + 3	FR0100057B	COFFRET AVANT CALISTA 14	1
4	FR0100058B	HÉROIS CALISTA 14	1
5	FR0100059B	SOUTIEN DE PIED CÔTÉ CALISTA 14	1
7	FR0100060B	SOUTIEN DE PIED CENTRAL PIED CALISTA 14	1
8	FR0100061B	BASE DE PIED CALISTA 14	1
9 + 10 + 11 + 12	FR0100062B	ECROU + TACO + VIS + ARAN CALISTA 14/18	1
13	FR0100063B	VIS + ECROU CALISTA 14-18	1
14	FR0100064B	GRILLE ARRIÈRE SIROCO 14	1
15	FR0100065B	MOTEUR CALISTA 14	1
17	FR0100066B	CONNEXION AU RÉSEAU CALISTA 14 -18	1
18 + 22	FR0100067B	SET BOÎTER DE COMMANDE CALISTA 14 à 18	1
19	FR0100068B	BOUTONS DE CALISTA 14 - 18	1
20	FR0100069B	CONDENSATEUR CALISTA 14	1
25	FR0100070B	FILET RACCORDEMENT BRIDE CALISTA 14-18	1
28	FR0100071B	FIXATION MOTEUR CALISTA 14-18	1

Note d'information

Écologie et recyclabilité du produit

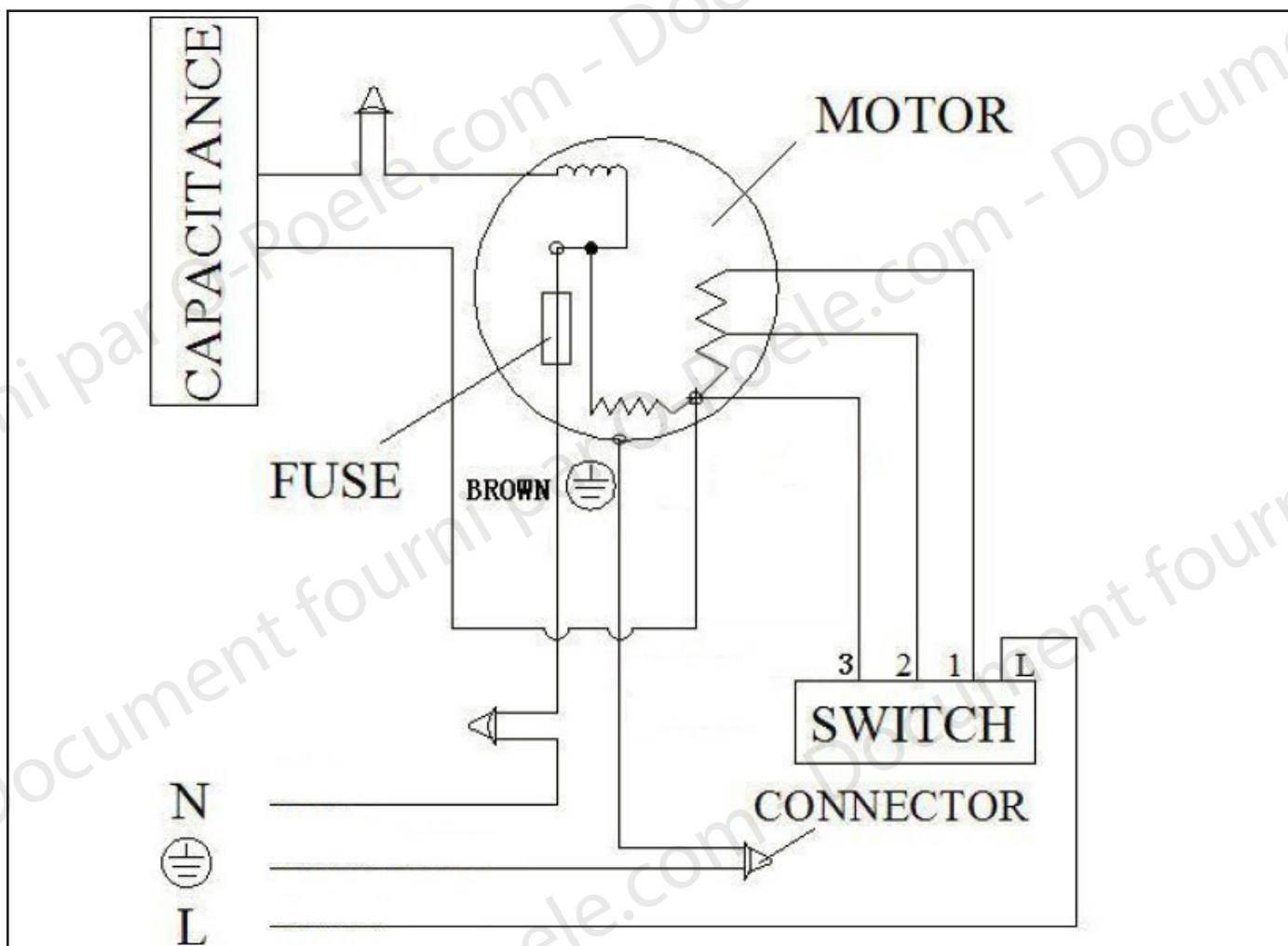
En cas de procéder à l'élimination, soit totalement, soit de l'une des parties du produit, les déchets générés doivent être déposés par les moyens appropriés aux mains d'un gestionnaire de déchets agréé pour la collecte sélective des déchets appareils électrique et électroniques.

Dans le cas des piles / batteries, celles-ci doivent être déposées dans des conteneurs spéciaux autorisés ou par des moyens appropriés par l'intermédiaire d'un gestionnaire de déchets.

Caractéristiques techniques

Mod:	CALISTA
Réf:	FR9010250B
Voltaje:	220-240V 50/60Hz
Puissance:	70W

Schéma électrique



Les images présentées et / ou leur couleur sont une représentation virtuelle référentielle et sans engagement, et peuvent légèrement changer.